

Ovalrohrgriffe

Rohr Aluminium, FüÙe Zink-Druckguss, mit geneigtem Griffprofil

AUSFÜHRUNG

Form

- **A:** Montage von der Rückseite (Gewinde-Sackloch)
- **B:** Montage von der Bedienungsseite

Griffrohr

Aluminium

- kunststoffbeschichtet schwarz, RAL 9005, strukturmatt **SW**
GrifffüÙe schwarz
- eloxiert, naturfarben **EL**
GrifffüÙe schwarz
- eloxiert, naturfarben **ES**
GrifffüÙe silber

GrifffüÙe (Abstützungen)

Zink-Druckguss

- kunststoffbeschichtet, strukturmatt
- schwarz, RAL 9005 bei SW / EL
- silber, RAL 9006 bei ES

Abdeckkappen

Kunststoff, hellgrau

Befestigungsset für Form B

Edelstahl

- Linsenschrauben ISO 7380-M8-30
- Sechskantmutter ISO 4032
- Unterlegscheiben DIN 125



INFORMATION

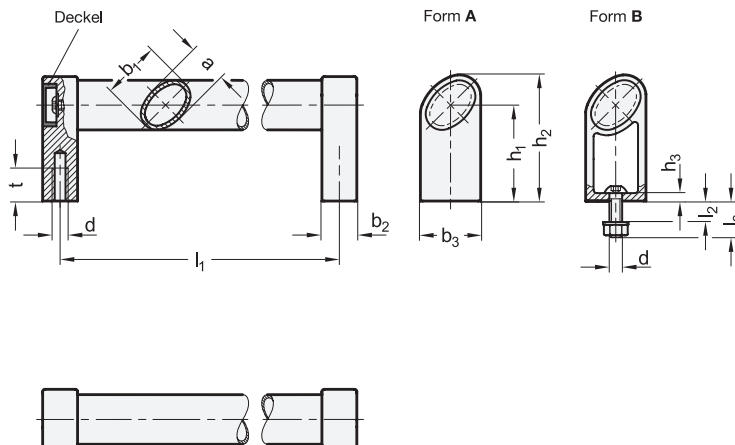
Ovalrohrgriffe GN 335 zeichnen sich durch das um 45° geneigte Griffprofil aus. Mit dieser Anordnung ergibt sich bei verschiedenen Anwendungen, z. B. Schiebetüren, ein angenehmes, ergonomisches Greifen.

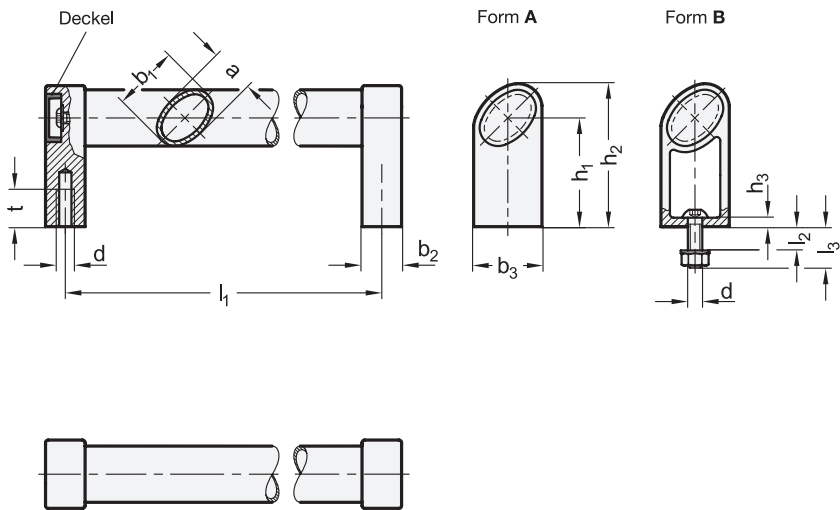
Bei der Form B gehören Linsenschrauben, Sechskantmutter und Unterlegscheiben zum Lieferumfang.

Das Griffrohr kann ohne weitere Bearbeitung an die GrifffüÙe angeschraubt werden. Dadurch können Sonderlängen schon bei vergleichsweise geringen Stückzahlen geliefert werden.

TECHNISCHE INFORMATION

- Angaben zur Belastbarkeit (siehe Seite A35)





* Vervollständige mit

SW EL ES
 RAL9005 eloxiert, naturfarben eloxiert, naturfarben

GN 335-A

Artikelnummer	b1	l1 ±0.5	a	b2	b3	d	h1	h2	h3	l2 max.	l3	t min.	⚖
GN 335-36-200-A-*	36	200	24	22	38	M 8	60.5	79.5	5	16.5	25	15	570
GN 335-36-250-A-*	36	250	24	22	38	M 8	60.5	79.5	5	16.5	25	15	607
GN 335-36-300-A-*	36	300	24	22	38	M 8	60.5	79.5	5	16.5	25	15	648
GN 335-36-350-A-*	36	350	24	22	38	M 8	60.5	79.5	5	16.5	25	15	938
GN 335-36-400-A-*	36	400	24	22	38	M 8	60.5	79.5	5	16.5	25	15	1258
GN 335-36-500-A-*	36	500	24	22	38	M 8	60.5	79.5	5	16.5	25	15	1278
GN 335-36-600-A-*	36	600	24	22	38	M 8	60.5	79.5	5	16.5	25	15	1431
GN 335-36-800-A-*	36	800	24	22	38	M 8	60.5	79.5	5	16.5	25	15	1601

GN 335-B

Artikelnummer	b1	l1 ±0.5	a	b2	b3	d	h1	h2	h3	l2 max.	l3	⚖
GN 335-36-200-B-*	36	200	24	22	38	M 8	60.5	79.5	5	16.5	25	1029
GN 335-36-250-B-*	36	250	24	22	38	M 8	60.5	79.5	5	16.5	25	575
GN 335-36-300-B-*	36	300	24	22	38	M 8	60.5	79.5	5	16.5	25	610
GN 335-36-350-B-*	36	350	24	22	38	M 8	60.5	79.5	5	16.5	25	906
GN 335-36-400-B-*	36	400	24	22	38	M 8	60.5	79.5	5	16.5	25	1226
GN 335-36-500-B-*	36	500	24	22	38	M 8	60.5	79.5	5	16.5	25	1246
GN 335-36-600-B-*	36	600	24	22	38	M 8	60.5	79.5	5	16.5	25	1335
GN 335-36-800-B-*	36	800	24	22	38	M 8	60.5	79.5	5	16.5	25	1569

Gewicht bezieht sich auf Ausführung SW

